

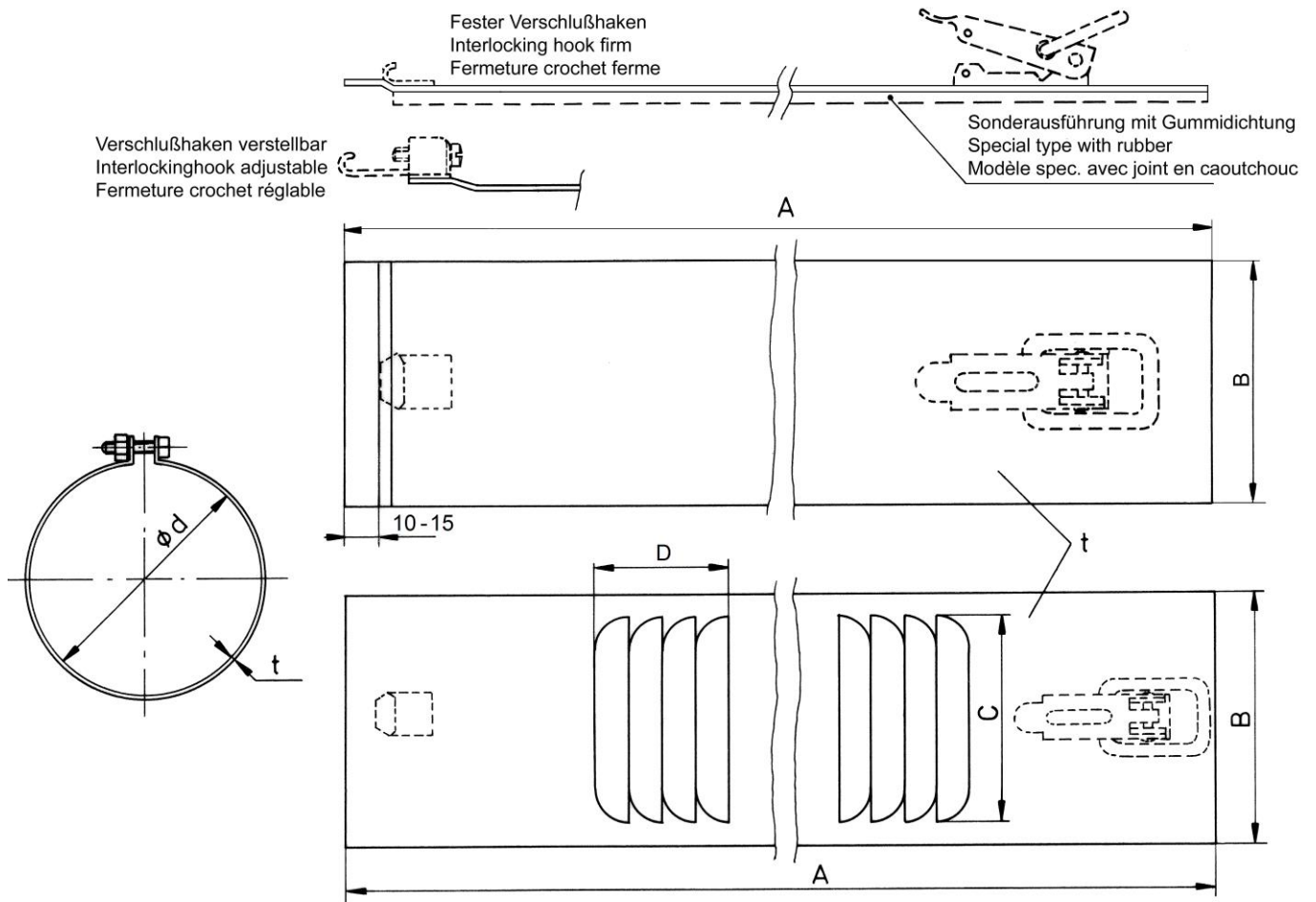
Anfragemassblatt - Spannbänder

Enquiry form - Span cover sheet

Formulaire de demande - Bandes de tension

Absender / Sender / expéditeur	Notizen / Notes / Notes
	Material / Material / Matériel :

bitte ankreuzen / please check / veuillez cocher



Für Ihre(n) Anfrage/ Auftrag bitte angeben:	For your enquiry/ order please quote:	Pour votre demande/ commande s'il vous plaît:
--	--	--

Abmessungen / Dimensions / Cotes						
A (mm)	B (mm)	C (mm)	D (mm)	Ød (mm)	t (mm)	Gummidichtung Rubber Joint en caoutchouc (x)

Kurt Maier Motor-Press GmbH

Birkenweg 18 DE-37589 Kalefeld

+49 (0) 5553 99 01-0

+49 (0) 5553 99 01-88

E-mail: info@kmmp.de

http://www.kmmp.de

