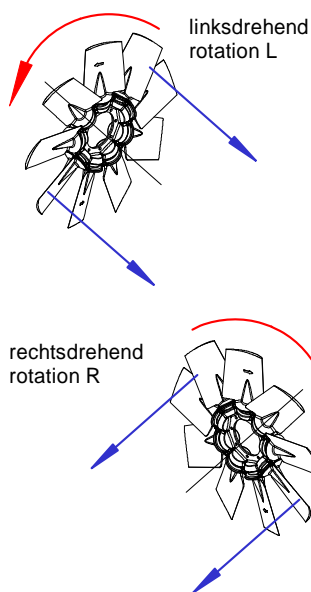


Anfragemassblatt - Sonderlüfterflügel

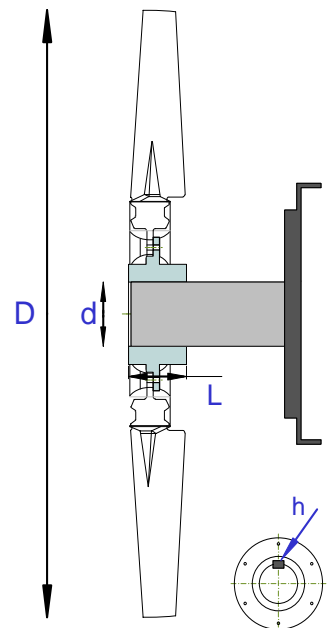
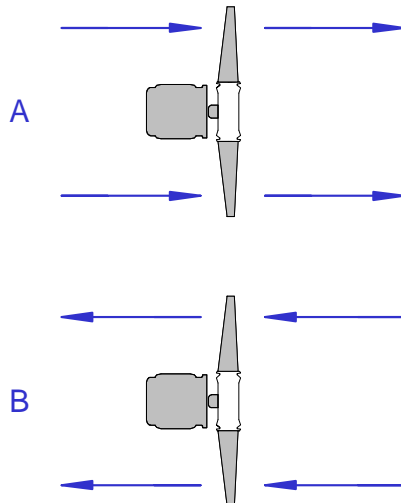
Enquiry form – Customized ventilation fans

Formulaire de demande - Ventilateurs de ventilation personnalisés

Absender / Sender / expéditeur	Notizen / Notes / Notes



Förderrichtung / Direction of air flow



Für Ihre Anfrage/ Auftrag bitte angeben:	For your enquiry/ order please quote:	Pour votre enquête/ commande s'il vous plaît citation:
---	--	---

A= Ø Lüfterhauben Innendurchmesser
 D= Ø Aussendurchmesser Lüfterflügel
 d= Ø Innenbohrung Nabe
 L= Nabelänge
 h= Passfeder
 benötigte Luftleistung in m³/h
 Motordrehzahl min-1
 Drehrichtung L oder R
 bezogen auf die Luftförderrichtung
(Luft strömt einem entgegen)
 Förderrichtung A oder B
 Material: Kunststoff oder Aluminium.

A= Ø fan cowl inner diameter
 D= Ø Outside diameter ventilation fan
 d= Ø inner diameter hub
 L= length of hub
 h= fitted key
 required air volume in m³/h
 rotational speed min-1
 direction of rotation L or R
 referring to the air flow direction
(air flow direction against you)
 direction of air flow A or B
 material: plastic or aluminium

A = Ø intérieur du capot du ventilateur
 D = Ø ventilateur de ventilation de diamètre extérieur
 d = Ø moyeu de diamètre intérieur
 L = longueur du moyeu
 h = clé ajustée
 volume d'air requis en m³/h
 nombre de révolutions min-1
 sens de rotation L ou R
 se référant à la direction de l'écoulement d'air
(direction de l'écoulement d'air contre vous)
 direction du flux d'air A ou B
 matériel: plastique ou aluminium

Abmessungen / Dimension / Cotes										
A (mm)	D (mm)	d (mm)	L (mm)	h (mm)	Drehrichtung direction of rotation sens de rotation (L / R)	Förderrichtung direction of air flow direction du flux d'air (A / B)	Material material matériel (PA / ALU)	Luftleistung air volume volume d'air requis (m³/h)	Drehzahl speed révolutions (min-1)	Leistung power puissance (kW)

Kurt Maier Motor-Press GmbH

Birkenweg 18 DE-37589 Kalefeld

☎ +49 (0) 5553 99 01-0

☎ +49 (0) 5553 99 01 88

✉ E-mail: info@kmmp.de

http://www.kmmp.de

