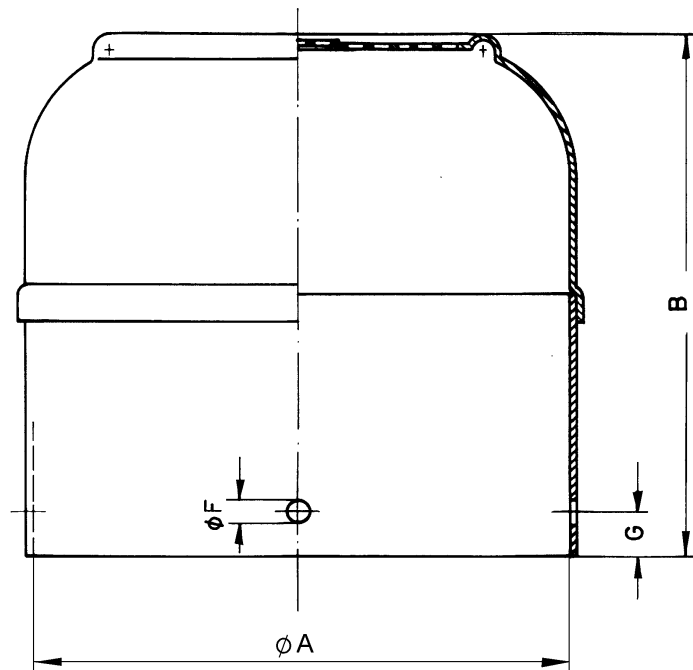


# Anfragemassblatt - Lüfterhauben

Enquiry form – Fan cowls

Formulaire de demande - Ventilateur capotages

Absender / Sender / expéditeur	Notizen / Notes / Notes



<b>Für Ihre(n) Anfrage/ Auftrag bitte angeben:</b>	<b>For your enquiry/ order please quote:</b>	<b>Pour votre demande/ commande de s'il vous plaît:</b>
----------------------------------------------------	----------------------------------------------	---------------------------------------------------------

A= Ø Innendurchmesser Lüfterhaube  
 B= Länge Lüfterhaube  
 F= Ø Seitenlochung  
 G= Randabstand Seitenlochung

A= Ø inner diameter fan cowl  
 B= Length fan cover  
 F= Ø fixing holes  
 G= distance fixing hole from cowl boundary

A= Ø à l'intérieur de capot  
 B= Longueur couvercle du ventilateur  
 F= Ø alésage de fixation  
 G= distance alésage de fixation d'agrête de capot

Bitte angeben:  
 ohne / mit Grundierung, Edelstahl,  
 Position und Anzahl Seitenlochung  
 (z. B. 3 x in 120°, 4 x in 90°) o. ä.

please specify:  
 without / with primer, stainless steel,  
 position and quantity of fixing holes  
 (for example: 3 x in 120°, 4 x in 90°)

veuillez préciser:  
 sans / avec primaire, acier inoxydable,  
 Les positions alésage de fixation  
 (par exemple: 3 x en 120°, 4 x en 90°)

Abmessungen / Dimensions / Cotes										
Ø A (mm)	B (mm)	G (mm)			Ø F (mm) (4x90°) (3x120°)	nicht grundiert not primed pas apprêté (x)	grundiert primed apprêté (x)		Schutzdach canopy canopée (x)	Stück piece pièce

## Kurt Maier Motor-Press GmbH

Birkenweg 18 DE-37589 Kalefeld

☎ +49 (0) 5553 99 01-0

☎ +49 (0) 5553 99 01 88

✉ E-mail: info@kmmp.de

http://www.kmmp.de

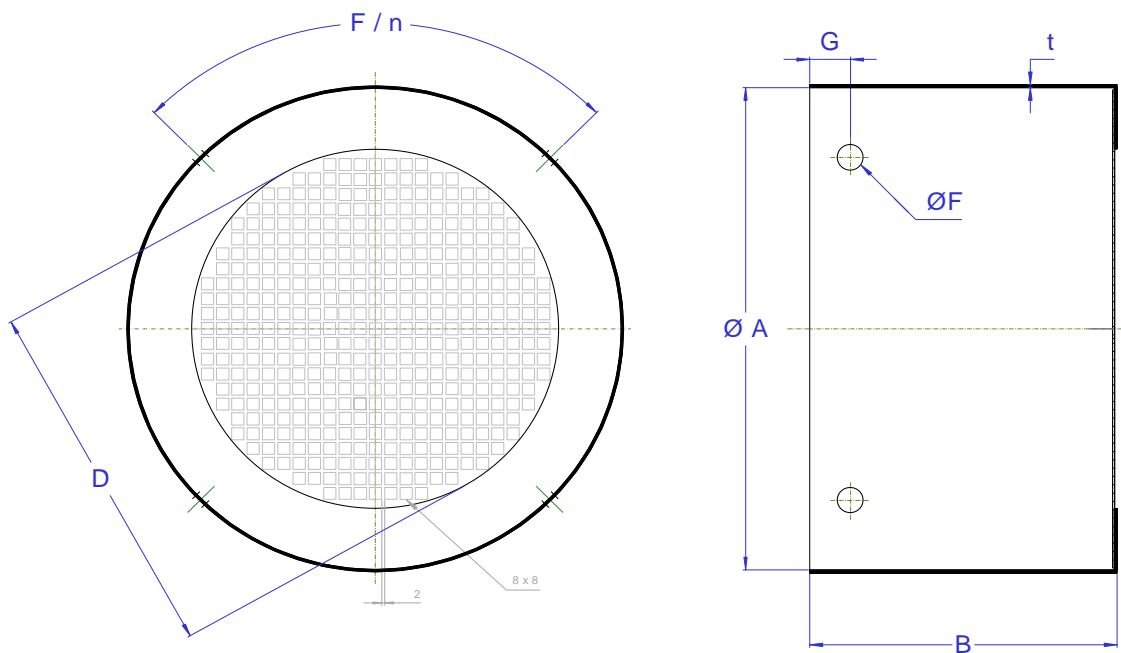


# Anfragemassblatt - Lüfterhauben

Enquiry form – Fan cowls

Formulaire de demande - Ventilateur capotages

Absender / Sender / expéditeur	Notizen / Notes / Notes



<b>Für Ihre(n) Anfrage/ Auftrag bitte angeben:</b>	<b>For your enquiry/ order please quote:</b>	<b>Pour votre demande/ commande s'il vous plaît:</b>
----------------------------------------------------	----------------------------------------------	------------------------------------------------------

A= Ø Innendurchmesser Lüfterhaube  
 B= Länge Lüfterhaube  
 D= Ø Schutzgitter  
 t= Materialstärke  
 G= Randabstand Seitenlochung  
 F= Ø Seitenlochung

A= Ø inner diameter fan cowl  
 B= Length fan cover  
 D= Ø protection grid  
 t= material thickness  
 G= distance fixing hole from cowl boundary  
 F= Ø fixing holes

A= Ø à l'intérieur de capot  
 B= Longueur couvercle du ventilateur  
 D= Ø grille de protection  
 t= épaisseur du matériau  
 G= distance alésage de fixation d'agrête de capot  
 F= Ø alésage de fixation

Bitte angeben:  
 ohne / mit Grundierung, Edelstahl,  
 Position und Anzahl Seitenlochung  
 (z. B. 3 x in 120°, 4 x in 90°) o. ä.

please specify:  
 without / with primer, stainless steel,  
 position and quantity of fixing holes  
 (for example: 3 x in 120°, 4 x in 90°)

veuillez préciser:  
 sans / avec primaire, acier inoxydable,  
 Les positions alésage de fixation  
 (par exemple: 3 x en 120°, 4 x en 90°)

### Abmessungen / Dimensions / Cotes

Ø A (mm)	B (mm)	Ø D (mm)	t (mm)	G (mm)	Ø F (mm) (4x90°) (3x120°)	nicht grundiert not primed pas apprêté (x)	grundiert primed apprêté (x)	Edelstahl stainless steel acier inoxydable (x)	Schutzdach canopy canopée (x)	Stück piece pièce

## Kurt Maier Motor-Press GmbH

Birkenweg 18 DE-37589 Kalefeld

☎ +49 (0) 5553 99 01-0

☎ +49 (0) 5553 99 01 88

✉ E-mail: info@kmmp.de

http://www.kmmp.de

