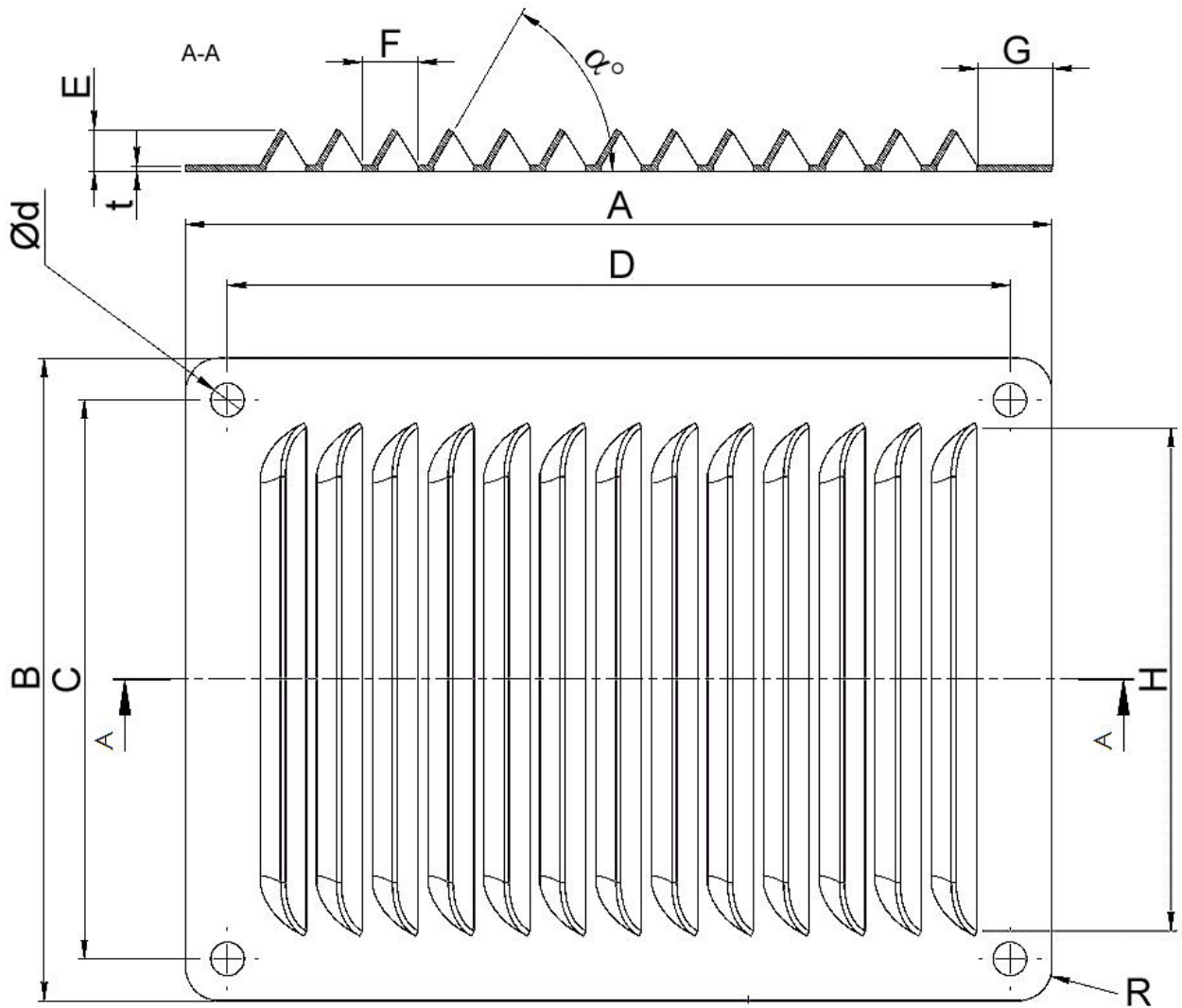


Anfragemassblatt - Kiemenbleche

Enquiry form - Slotted cover sheet

Formulaire de demande - Tôles de sortie d'air

Absender / Sender / expéditeur	Notizen / Notes / Notes
	Material / Material / Matériel :



Für Ihre(n) Anfrage/ Auftrag bitte angeben:	For your enquiry/ order please quote:	Pour votre demande/ commande s'il vous plaît:
---	---------------------------------------	---

Abmessungen / Dimensions / Cotes											
A (mm)	B (mm)	C (mm)	D (mm)	E (mm)	F (mm)	G (mm)	H (mm)	R (mm)	Ød (mm)	t (mm)	α°

Kurt Maier Motor-Press GmbH

Birkenweg 18 DE-37589 Kalefeld

☎ +49 (0) 5553 99 01-0

☎ +49 (0) 5553 99 01-88

✉ E-mail: info@kmmp.de

http://www.kmmp.de

